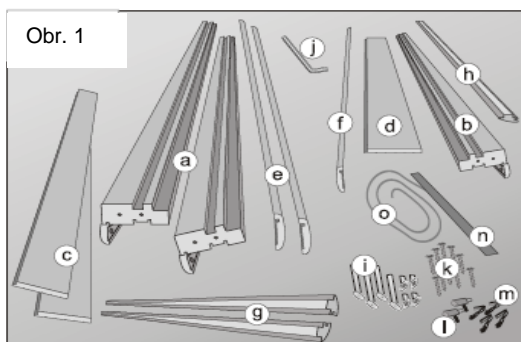


NÁVOD NA MONTÁŽ NASTAVITELNÉ ZÁRUBNĚ CL



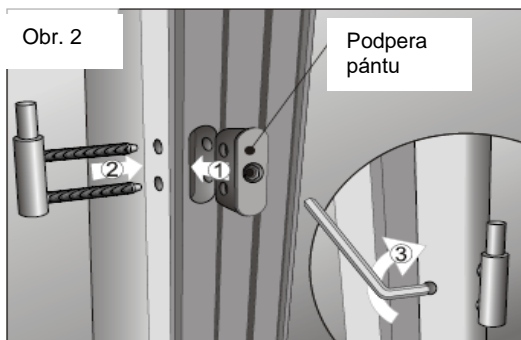
Upozornění! Zároveň musí být montovaná v místnostech s dokončenými stěnami a podlahami (nátěr, tapetování, obklady, pokládání podlahových panelů Classen, krytin atd.). Max. vlhkost místnosti nesmí překročit 70 %. Zároveň se nesmí montovat na čerstvě vyzděné nebo omítnuté zdi. Před montáží je třeba zkontrolovat všechny prvky zároveň, zda neobsahují vady kvality. Instalované komponenty s viditelnými vadami nepodléhají reklamaci. Při montáži se nedoporučuje používat malířské pásy, které jsou pokryté vrstvou kaučukového lepidla. Malířskou pásku je třeba odstranit do dvou hodin od jejího nalepení.

Upozornění: Nejsou-li otvory pro spojky v horním nosníku průchodné, je třeba je provrtat vrtákem o průměru 8 mm.



1. Nastavitelná zároveň CL obsahuje tyto prvky:

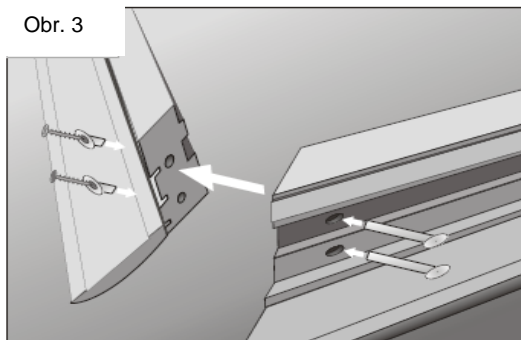
- a) základní boční díl – 2 ks
- b) základní vrchní díl – 1 ks
- c) nastavovací boční díl – 2 ks
- d) nastavovací vrchní díl – 1 ks
- e) ukončovací boční lišta – 2 ks
- f) ukončovací vrchní lišta – 1 ks
- g) krycí boční lišta – 2 ks
- h) krycí vrchní lišta – 1 ks
- i) plastové spojky – 4 ks
- j) imbusový klíč – 1 ks
- k) šrouby 3x20 – 10 ks
- l) panty – 2 ks
- m) kovová spojka – 2 ks
- n) prahová montážní lišta – 1 ks
- o) těsnění – 1 ks
- p) montážní lepidlo



2. Před začátkem montáže je třeba vzít do úvahy tloušťku zdi, jelikož standardní rozsah nastavení zároveň je 80 až 180 mm. Jestliže je tloušťka mimo standardního rozsahu nastavení, je třeba zakoupit regulační vložku, jež zvětší rozsah nastavení zároveň od 180 do 280 mm.

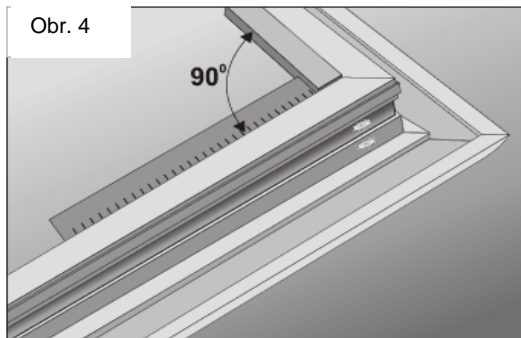
3. Díly zároveň je třeba vybalit a uložit na čistý a suchý povrch těsně při dveřním otvoru.

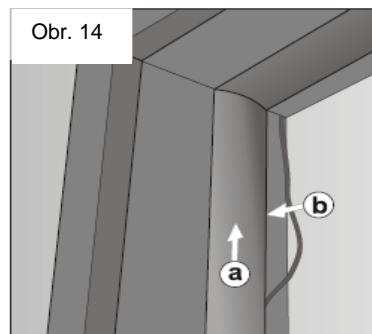
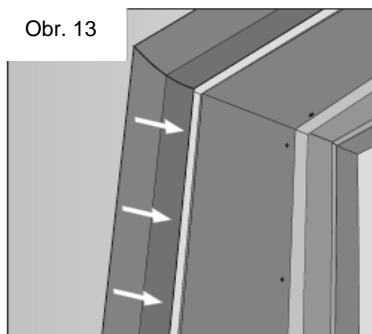
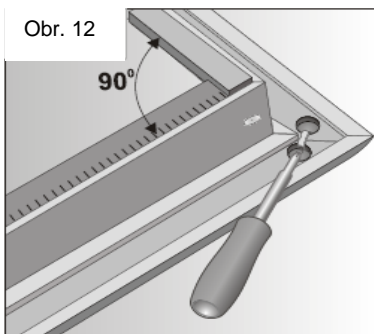
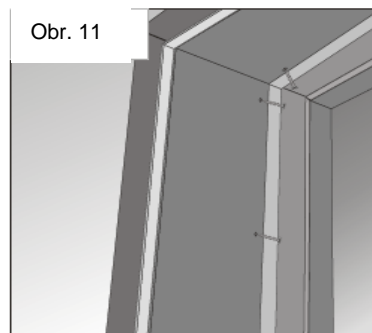
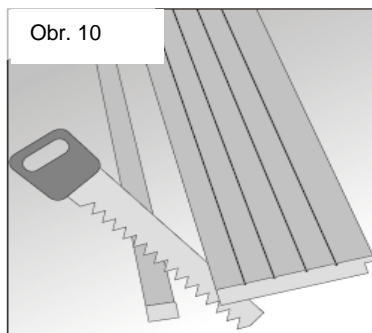
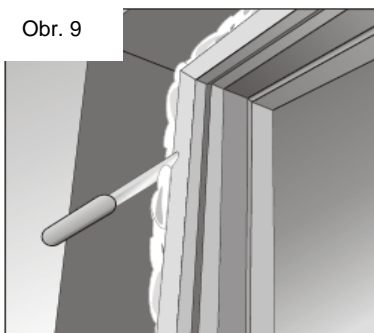
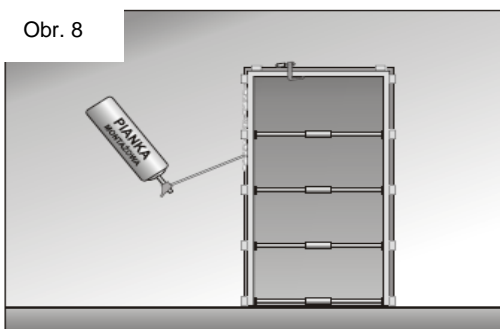
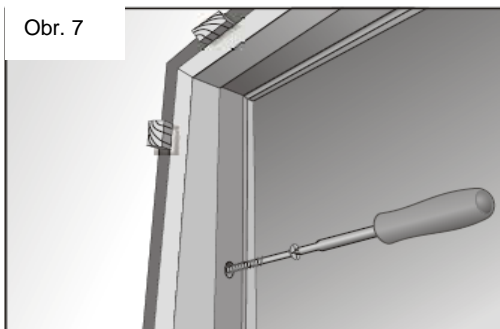
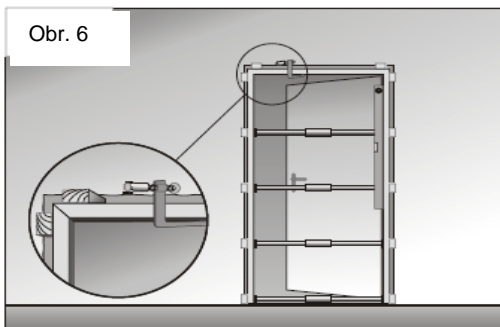
4. Instalujte panty v boční příčce (obr. 2). Nejdříve je třeba ve vyfrézovaném otvoru umístit podpěru pantu (obr. 2 – krok 1). Následně zasuňte pant do otvorů v boku příčky (obr. 2 – krok 2) a zajistěte jej proti vypadnutí dotažením přitlačného šroubu podpěry pantu pomocí imbusového klíče (obr. 2 – krok 3).



5. Spojte hlavní příčky zároveň (boční a horní) pomocí šroubů a plastových spojek (obr. 3). Po dobu spojování příček je třeba věnovat zvýšenou pozornost dodržení pravých úhlů mezi příčkami a také přesnému dopasování spojení příček se strany dýhy (obr. 4).

6. Připevňte montážní prahovou lištu. Rozstup bočních příček na spodních koncích musí být stejný jako rozstup přímo pod horní příčkou.





7. Umístěte zárubeň do otvoru dveří a následně ji zajistěte před náhodným vypadnutím pomocí montážního úchytu (obr. 6). Horní rohy zárubně zajistit dřevěnými klíny. Potom upravit rovinu horní příčky a svislý směr bočních příček. Upravujte jejich polohu pomocí dřevěných klínů, umístěných ve výši plánovaných nastavitelných rozpěr (obr. 6). Instalujte nastavitelné rozpěry (doporučované jsou čtyři). Nasadte křídlo dveří. Jestliže křídlo nepřiléhá přesně k zárubni, je možná korekce nastavení zárubně.
8. Po přesném dopasování zárubně se doporučuje instalovat ji v otvoru dveří pomocí rozpěrných kolíků (anebo hřebíků v případě dřevěných stěn). Rozpěrné kolíky zašroubujeme do otvorů v bočních příčkách (obr. 7). Otvory vyvrtáme sami.
9. Mezery mezi zárubní a zdí vyplníme montážní pěnou (nepoužívejte izolační pěnu, která může zdeformovat zárubeň) (obr. 8). Neodstraňujte rozpěry a montážní prahovou lištu dokud pěna nevyschne! Nadbytečnou pěnu po vyschnutí odstraníme nožem (obr. 9).
10. Po odstranění rozpěr začneme s montáží nastavitelného prvku, který je potřebné předtím odpovídajícím odřezat v závislosti na tloušťce zdi (odřezáváme postupně označené části tohoto prvku – obr. 10).
11. Po odpovídajícím odřezání prvku montujeme jej na základnu pomocí šroubů po předchozím navrtání vrtákem 2,5 nebo 2,8 mm (obr. 11).
12. Spojte ukončovaci boční lišty s vrchní pomocí plastových a kovových spojek (obr. 12). Takto zmontovaný díl spojte s nastavitelnými prvky, instalovanými v zárubni (obr. 13).
13. Instalujte krycí lišty na základní díly (obr. 14a) a následně do vyfrézovaného místa krycí lišty umístěte těsnění (obr. 14b).